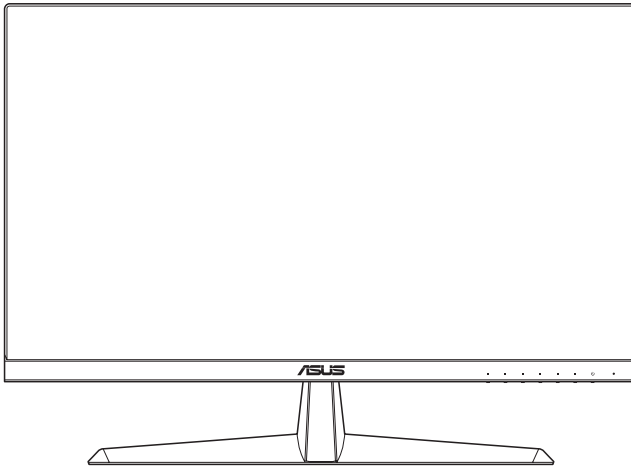


**ASUS®**

سری VY249HF

نمایشگر LCD

## راهنمای کاربر



**HDMI™**  
HIGH-DEFINITION MULTIMEDIA INTERFACE

**حق نسخه برداری © 2023 ASUSTeK COMPUTER INC. کلیه حقوق محفوظ است.**

هیچ یک از بخش های این دفترچه راهنما (به غیر از مستندات) که توسط خریدار و برای تهیه نسخه پشتیبان نگهداری می شود) شامل محصولات و نرم افزاری که در آن شرح داده شده است، نباید بدون اجازه کتبی از ASUSTeK COMPUTER INC. و به هر شکل و وسیله، بازتولید، منتقل، نسخه برداری، ذخیره سازی در سیستم بازیابی یا به زبان دیگر ترجمه شود.

ضمانت نامه محصول یا سرویس در شرایط زیر تمدید نخواهد شد: (۱) تعمیر، ایجاد اصلاحات یا تغییرات در محصول مگر اینکه چنین تعمیرات، اصلاحات یا تغییراتی به صورت کتبی از طرف ASUS اجازه داده شده باشد، یا (۲) اگر شماره سریال محصول خراب باشد یا وجود نداشته باشد.

ASUS این دفترچه راهنما را به صورت "چنانکه هست" بدون هیچ گونه ضمانتی اعم از صریح یا ضمنی، شامل (اما نه محدود به) ضمانت های ضمنی یا شرایط قابل فروش بودن یا متناسب بودن برای یک هدف خاص ارائه می کند. تحت هیچ شرایطی ASUS، مدیران، مسئولان، کارکنان و عوامل آن در قبال هیچ گونه خسارت غیرمنتظره، خاص، ضمنی، یا تبعی (شامل خسارات مربوط به از دست رفتن سود، از دست دادن کسب و کار، از دست دادن کاربرد یا داده ها، اختلال در کسب و کار و غیره) مسئولیتی ندارد، حتی اگر به ASUS در مورد احتمال چنین خسارتی ناشی از هر گونه نقص یا اشتباه در این دفترچه راهنما یا محصول اطلاع داده شده باشد.

مشخصات و اطلاعات موجود در این دفترچه راهنما تنها برای استفاده از اطلاعات ارائه شده است و ممکن است در هر زمان بدون اطلاع قبلی تغییر کند و نباید به عنوان تعهدی برای ASUS تفسیر شود. ASUS هیچ گونه مسئولیتی یا تعهدی در قبال هر گونه اشتباه و عدم صحت مطالب مندرج در این دفترچه راهنما، از جمله محصولات و نرم افزار های شرح داده شده در آن را به عهده نمی گیرد.

محصولات و نام شرکت های ذکر شده در این دفترچه راهنما ممکن است علائم تجاری ثبت شده یا حق انحصاری شرکت های مربوطه باشد یا خیر و تنها برای شناسایی یا توضیح و به نفع صاحبان آنها استفاده شده است بدون اینکه قصدی برای تجاوز به این حقوق وجود داشته باشد.

iv.....	تذکرات
vi.....	تأییدیه TCO
vii.....	اطلاعات ایمنی
viii.....	مراقبت و تمیز کردن
ix.....	سرویس های برگشت محصول
ix.....	اطلاعات محصول در مورد برچسب انرژی در اتحادیه اروپا

بخش ۱: معرفی محصول

۱-۱.....	خوش آمدید!	۱-۱
۱-۱.....	محتویات بسته	۲-۱
۲-۱.....	معرفی نمایشگر	۳-۱
۲-۱.....	نمای جلو	۱-۳-۱
۳-۱.....	نمای پشت	۲-۳-۱

بخش ۲: راه اندازی

۱-۲.....	اتصال دسته/پایه نمایشگر	۱-۲
۲-۲.....	تنظیم نمایشگر	۲-۲
۳-۲.....	جدا کردن پایه (برای اتصال دیواری VESA)	۳-۲
۴-۲.....	اتصال کابل	۴-۲
۴-۲.....	روشن کردن نمایشگر	۵-۲

بخش ۳: دستورالعمل های عمومی

۱-۳.....	منوی روی صفحه (OSD)	۱-۳
۱-۳.....	نحوه پیکربندی	۱-۱-۳
۲-۳.....	معرفی عملکرد OSD	۲-۱-۳
۱۰-۳.....	مشخصات	۲-۳
۱۲-۳.....	ابعاد دستگاه	۳-۳
۱۳-۳.....	عیب یابی (سؤال های متداول)	۴-۳
۱۴-۳.....	حالت کارکرد پشتیبانی شده برای سیگنال HDMI	۵-۳

## تذکرات

### بیانیه کمیته ارتباطات فدرال

این دستگاه از بخش ۱۵ قوانین FCC تبعیت می کند. کارکرد تحت دو شرط زیر قرار دارد:

- این دستگاه نباید تداخل مضر ایجاد کرده، و
- این وسیله باید هر نوع تداخل در یافتی، حتی تداخلی که سبب ایجاد عملکرد نامطلوبی شود را بپذیرد.

این دستگاه مورد آزمایش قرار گرفته و با محدودیت های دستگاه دیجیتال کلاس B و همچنین بخش ۱۵ از قوانین FCC مطابقت دارد. این محدودیت ها به منظور فراهم آوردن محافظت در برابر تداخل های مضر هنگام نصب در مکان های مسکونی طراحی شده است. این دستگاه می تواند انرژی فرکانس رادیویی تولید کرده، از آن استفاده کند و آن را منتشر کند، و در صورتی که با توجه به دستور العمل ها نصب و استفاده نشود، ممکن است تداخل مضر را در ارتباطات رادیویی ایجاد کند. با این وجود، تضمینی مبنی بر عدم ایجاد تداخل در یک نصب خاص وجود ندارد. اگر این وسیله در دریافت رادیویی یا تلویزیونی تداخل مضر ایجاد کرد؛ که این امر را می توان آن را با روشن و خاموش کردن این وسیله مورد بررسی قرار داد، به کاربر توصیه می شود با انجام یک یا چند مورد از اقدامات زیر، تداخل را از بین ببرد:

- جهت آنتن گیرنده یا مکان آن را تغییر دهید.
- فاصله بین دستگاه و گیرنده را بیشتر کنید.
- دستگاه را به یک پریز یا مدار متفاوت از پریز و مدار گیرنده وصل کنید.
- برای راهنمایی، با فروشنده یا یک فرد متخصص مجرب رادیو یا تلویزیون مشورت کنید.

لازم است از کابل های دارای محافظ برای اتصال نمایشگر به کارت گرافیک استفاده کنید تا از قوانین FCC تبعیت کنید. تغییرات یا اصلاحاتی که مورد تایید صریح افراد مسئول سازگاری نباشد، می تواند به باطل شدن اجازه کاربر برای کار کردن با دستگاه منجر شود.



### محصول منطبق با ENERGY STAR

ENERGY STAR یک برنامه مشترک بین سازمان حفاظت از محیط زیست ایالات متحده و وزارت انرژی ایالات متحده برای کمک به صرفه جویی در هزینه و حفاظت از محیط زیست از طریق محصولات و شیوه هایی بهینه از نظر مصرف انرژی است.



همه محصولات ASUS دارای آرم ENERGY STAR با استاندارد ENERGY STAR مطابقت داشته و ویژگی های مدیریت انرژی به طور پیش فرض بر روی آنها فعال است. مانیتور و کامپیوتر طوری تنظیم شده است که به صورت خودکار پس از ۱۰ دقیقه و ۳۰ دقیقه عدم فعال بودن به خواب می رود. برای بیدار کردن کامپیوتر خود، با ماوس کلیک کنید یا یکی از کلید های صفحه کلید را فشار دهید. لطفاً از نشانی <http://www.energystar.gov/powermanagement> بازدید کنید تا اطلاعات بیشتری در مورد مدیریت برق و مزایای آن برای محیط زیست کسب نمایید. به علاوه، لطفاً از <http://www.energystar.gov> بازدید کنید تا اطلاعات بیشتری در مورد برنامه مشترک ENERGY STAR به دست آورید.

---

توجه: Energy Star بر روی سیستم عامل های FreeDOS و مبتنی بر Linux مورد پشتیبانی نیست.

---



این محصول دارای عملکرد مدیریت برق است. اگر بعد از ۱۰ ثانیه هیچ سیگنالی دریافت نشود، دستگاه به صورت خودکار به حالت خواب/آماده به کار می رود.

### **بیانیه بخش ارتباطات کانادا**

این دستگاه دیجیتالی طبق قوانین تداخل رادیویی بخش ارتباطات کانادا از نظر انتشار پرازیت رادیویی از دستگاه دیجیتالی در محدوده کلاس B قرار دارد.

این دستگاه دیجیتال رده B با ICES-003 کانادا سازگار است.

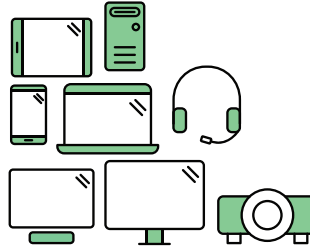
این دستگاه دیجیتال کلاس B از تمامی شرایط لازم عنوان شده در قوانین مربوط به دستگاه های ایجادکننده تداخل در کانادا برخوردار است.

Cet appareil numérique de la classe B respecte toutes les exigences du  
Réglement sur le matériel brouiller du Canada.





Toward sustainable IT products



## به سایر محصولات متناسب با محیط زیست‌سلام کنید.

محصولات IT در طول چرخه مفید کارایی شان با طیف وسیعی از خطرهای احتمالی برای محیط زیست همراه هستند. نقض حقوق انسانی در کارخانه‌ها بسیار معمول است. مواد مضر در محصولات و در زمان ساخت آنها مورد استفاده قرار می‌گیرد. محصولات ممکن است به دلیل خواص ارگونومیک از طول عمر کمی برخوردار باشند، و در صورتی که امکان تعمیر یا ارتقای آنها وجود نداشته باشد، کیفیت پایینی خواهند داشت.

این محصول، انتخاب بهتری است. این دستگاه از همه مشخصات مورد تأیید TCO Certified که جامع‌ترین مجوز سازگاری با محیط زیست برای محصولات IT است، برخوردار است. متشکریم که انتخاب محصول را به صورت مسئولانه انجام دادید تا بتوانیم روند دسترسی به آینده‌ای دوستدار محیط زیست را به پیش ببریم!

معیارهای موجود در محصولات مورد تأیید TCO Certified مربوط به کل چرخه طول عمر مفید دستگاه، و همچنین مسئولیت در قبال توازن محیط و اجتماع است. پیروی از این شرایط با کمک شاخص‌های مستقل و تأیید شده مخصوص محصولات IT، مسئولیت اجتماعی، یا دیگر مسائل مرتبط با حفظ محیط زیست ارزیابی می‌شود. تأیید هم قبل و هم بعد از صدور تأییدیه انجام می‌شود، و کل دوره اعتبار را شامل می‌شود. این روند همچنین شامل اعمال اقدامات تصحیحی در صورت عدم تبعیت از قوانین در کارخانه است. و در آخر اینکه، برای اطمینان از صحت گواهی و تأیید مستقل، هم معیارهای مورد تأیید TCO Certified و هم سایر شاخص‌ها مرتباً مورد بررسی قرار می‌گیرند.

### می‌خواهید اطلاعات بیشتری کسب کنید؟

اطلاعات مربوط به معیارهای TCO Certified، اسناد کامل، اخبار، و به روز رسانی‌ها را در سایت [tcocertified.com](http://tcocertified.com) مشاهده کنید. در این وبسایت با استفاده از گزینه "Product Finder" (یابنده محصول)، فهرست کامل و قابل جستجویی از محصولات مورد تأیید را پیدا کنید.

## اطلاعات ایمنی

- قبل از راه اندازی نمایشگر، همه اسناد ارائه شده به همراه بسته بندی محصول را به دقت مطالعه کنید.
- برای جلوگیری از بروز آتش سوزی یا هرگونه شوک، هرگز نمایشگر را در مقابل بارندگی یا رطوبت قرار ندهید.
- هرگز قاب دور نمایشگر را باز نکنید. ولتاژ زیاد و خطرناک داخل نمایشگر ممکن است باعث بروز جراحت فیزیکی خطرناک شود.
- اگر منبع برق قطع شده است، هرگز آن را شخصاً تعمیر نکنید. با متخصص تعمیرکار مجاز یا فروشنده تان تماس بگیرید.
- قبل از استفاده از دستگاه، بررسی کنید همه کابل ها به درستی وصل باشند و کابل های برق آسیبی ندیده باشند. اگر هرگونه آسیبی را متوجه شدید، فوراً با فروشنده تماس بگیرید.
- شکاف ها و ورودی های موجود در پشت یا بالای قاب دستگاه برای تهویه هوا ارائه شده اند. این شکاف ها را نبوشانید. هرگز این محصول را در نزدیکی یا روی رادیاتور یا منابع گرما قرار ندهید مگر اینکه تهویه مناسب انجام شود.
- نمایشگر فقط باید از منبع برق مشخص شده بر روی برچسب استفاده کند. اگر از نوع منبع برق خانه مطمئن نیستید، با فروشنده یا شرکت برق محلی تماس بگیرید.
- از دوشاخه برق مناسبی استفاده کنید که از استانداردهای برق محلی تبعیت کند.
- از قرار دادن فشار زیاد روی سیم ها و کابل های برق خودداری کنید. قرار دادن فشار زیاد ممکن است باعث بروز آتش سوزی یا برق گرفتگی شود.
- از گرد و خاک، رطوبت و دماهای بسیار زیاد یا کم اجتناب کنید. نمایشگر را در جایی قرار ندهید که احتمال خیس شدن آن وجود داشته باشد. نمایشگر را روی یک سطح ثابت و هموار قرار دهید.
- در صورت بروز صاعقه یا اگر از دستگاه برای مدت زمان طولانی استفاده نمی کنید، دوشاخه را از پریز جدا کنید. این کار مانع از بروز آسیب در دستگاه به دلیل تغییر در ولتاژ برق می شود.
- هیچ نوع جسمی را روی شکاف های قاب نمایشگر فشار ندهید و هیچ مایعی را در آن نریزید.
- برای اطمینان از عملکرد رضایت بخش دستگاه، از نمایشگر فقط با کامپیوترهای موجود در فهرست UL استفاده کنید که طراحی دوشاخه مناسب با ولتاژ ۱۰۰ تا ۲۴۰ ولت داشته باشند.
- اگر با مشکل فنی در رابطه با نمایشگر مواجه شدید، با متخصص سرویس کار مجاز یا فروشنده دستگاه تماس بگیرید.
- در صورت تنظیم کنترل صدا و اکولایزر روی گزینه هایی بجز موقعیت وسط ممکن است میزان ولتاژ خروجی هدفون و گوشی را افزایش دهد و از سطح فشار صدا فراتر رود.
- سیم برق را با اتصال زمینی به خروجی سوکت وصل کنید.
- آداپتور برق و/یا سیم برق ارائه شده فقط برای استفاده با این دستگاه طراحی شده اند. با سایر محصولات استفاده نکنید.

نماد سطل زباله با علامت ضربدر نشانگر این است که محصول (تجهیزات الکترونیکی، الکترونیکی و باتری های سلولی حاوی جیوه) نباید در سطل های شهری قرار گیرد. برای اطلاع از نحوه از بین بردن محصولات الکترونیکی، مقررات محلی را بررسی کنید.



### مراقبت و تمیز کردن

- قبل از بلند کردن یا تغییر محل نمایشگر، بهتر است کابل ها و سیم های برق را جدا کنید. هنگامی که نمایشگر را در محل مربوطه قرار می دهید، از روش های مناسب بلند کردن آن پیروی کنید. وقتی نمایشگر را بلند می کنید یا جابجا می کنید، لبه های دستگاه را در دست بگیرید. نمایشگر را با پایه یا سیم بلند نکنید.
- تمیز کردن. نمایشگر را خاموش کنید و سیم برق را جدا کنید. سطح نمایشگر را با پارچه ای بدون پرز تمیز کنید که سایشی روی سطح دستگاه ایجاد نکند. لکه های ماندگار را می توانید با یک پارچه مرطوب شده با تمیزکننده ملایم پاک کنید.
- از تمیزکننده حاوی الکل یا استون استفاده نکنید. از تمیزکننده ای استفاده کنید که مناسب استفاده با LCD باشد. هرگز تمیزکننده را مستقیماً روی صفحه نپاشید زیرا ممکن است قطرات آب وارد نمایشگر شوند و باعث بروز برق گرفتگی شوند.

### علامت زیر در رابطه با نمایشگر طبیعی هستند:

- بسته به الگوی دسک تاپ مورد استفاده ممکن است روشنایی روی صفحه کمی ناهموار باشد.
- اگر تصویر مشابهی برای مدت چند ساعت نمایش داده شود، بعد از تعویض تصویر ممکن است سایه ای از صفحه قبلی همچنان نمایش داده شود. صفحه به آرامی این حالت را از بین می برد یا می توانید چند ساعت آن را خاموش کنید.
- اگر صفحه سیاه می شود یا چشمک می زند، یا اگر حالتی پیش می آید که دیگر نمی توانید کار کنید، برای تعمیر آن با فروشنده یا مرکز تعمیرات تماس بگیرید. صفحه را شخصاً تعمیر نکنید!

### علامت قراردادی مورد استفاده در این دفترچه راهنما

هشدار: اطلاعاتی برای جلوگیری از بروز جراحت هنگام انجام یک کار.



احتیاط: اطلاعاتی برای جلوگیری از بروز آسیب به قطعات هنگام انجام یک کار.



مهم: اطلاعاتی که برای انجام یک کار باید دنبال کنید.



توجه: راهنمایی ها و اطلاعات اضافی برای تکمیل یک کار.





## از کجا به اطلاعات بیشتر دسترسی پیدا کنید

برای کسب اطلاعات بیشتر و دسترسی به روز رسانی های محصول و نرم افزار، به منابع زیر مراجعه کنید.

### ۱- وبسایت های ASUS

وبسایت جهانی ASUS حاوی اطلاعات به روز رسانی شده درباره سخت افزار و نرم افزار ASUS است. به <http://www.asus.com> مراجعه کنید.

### ۲- اسناد اختیاری

بسته بندی محصول ممکن است حاوی اسناد اختیاری باشد که توسط فروشنده اضافه شده اند. این اسناد بخشی از بسته بندی استاندارد محصول نیستند.

### ۳- دربارہ Flicker

[https://www.asus.com/Microsite/display/eye\\_care\\_technology/](https://www.asus.com/Microsite/display/eye_care_technology/)

## سرویس های برگشت محصول

برنامه های بازیافت و برگشت ASUS از تعهد این شرکت به بالاترین استانداردها در مورد محافظت از محیط زیست ناشی می شود. ما به ارائه راه حل هایی برای مشتریانمان معتقدیم که شما با استفاده از آن ها بتوانید محصولات، باتری ها، سایر قطعات و همچنین مواد بسته بندی ما را به صورت مسئولانه بازیافت کنید.

برای کسب اطلاعات بیشتر درباره بازیافت در مناطق مختلف، لطفاً به <http://csr.asus.com/english/Takeback.htm> بروید.

## اطلاعات محصول در مورد پرچسب انرژی در اتحادیه اروپا



VY249HF-W



VY249HF

## ۱-۱ خوش آمدید!

متشکریم که نمایشگر ASUS® LCD را خریداری کردید!

جدیدترین نمایشگر LCD عریض ساخت ASUS تصاویری بزرگتر، روشن تر و واضح تری را به نمایش می گذارد و دارای ویژگی های فراوانی است تا از تماشا کردن و تجربه ای جدید لذت ببرید.

با استفاده از این ویژگی ها می توانید تجربه دیداری راحت و فوق العاده ای به واسطه این نمایشگر داشته باشید!

## ۲-۱ محتویات بسته

بسته بندی دستگاه را برای مشاهده موارد زیر بررسی کنید:

- ✓ نمایشگر LCD
- ✓ دسته نمایشگر
- ✓ پایه نمایشگر
- ✓ راهنمای شروع به کار سریع
- ✓ کارت ضمانت
- ✓ سیم برق
- ✓ کابل HDMI
- ✓ آچار L شکل (اختیاری)
- ✓ ۴ پیچ

---

در صورتی که هر یک از این اقلام دچار آسیب دیدگی شده اند و یا وجود ندارند، فوراً با فروشنده تماس بگیرید.

---



---

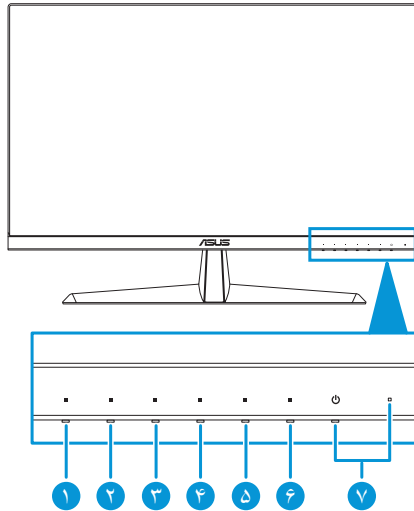
اگر لازم است سیم برق یا کابل های اتصال را تعویض کنید، با خدمات مشتری ASUS تماس بگیرید.

---



## ۳-۱ معرفی نمایشگر

### ۱-۳-۱ نمای جلو

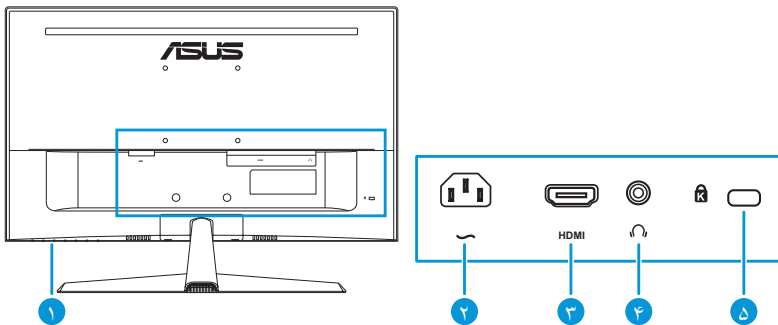


- ۱-  دکمه MENU:
  - برای نمایش منوی روی صفحه هنگامی که منوهای روی صفحه غیرفعال هستند این دکمه را فشار دهید.
  - وارد منوی OSD شوید.
  - برای جابجایی عملکرد قفل کلید بین حالت روشن و خاموش، کلید را به مدت طولانی ۵ ثانیه به پایین فشار دهید.
- ۲-  کلید میانبر ۱:
  - برای نمایش منوی روی صفحه هنگامی که منوهای روی صفحه غیرفعال هستند این دکمه را فشار دهید.
  - پیش فرض: کلید موقت فیلتر نور آبی.
  - برای تغییر عملکرد کلید موقت، به "میانبر < منوی میانبر ۱" بروید.
- ۳-  کلید میانبر ۲:
  - برای نمایش منوی روی صفحه هنگامی که منوهای روی صفحه غیرفعال هستند این دکمه را فشار دهید.
  - پیش فرض: کلید موقت روشنایی.
  - برای تغییر عملکرد کلید موقت، به "میانبر < منوی میانبر ۲" بروید.
- ۴-  دکمه QuickFit:
  - برای نمایش منوی روی صفحه هنگامی که منوهای روی صفحه غیرفعال هستند این دکمه را فشار دهید.
  - این کلید موقت برای فعال کردن عملکرد QuickFit و برای ترازبندی طراحی شده است.

- ۵- (⏻) کلید صرفه جویی در مصرف انرژی:  
 • برای نمایش منوی روی صفحه هنگامی که منوهای روی صفحه غیرفعال هستند این دکمه را فشار دهید.  
 • حالت صرفه جویی در مصرف انرژی را فعال و سپس غیرفعال کنید.
- ۶- ✕ دکمه خروج:  
 • برای نمایش منوی روی صفحه هنگامی که منوهای روی صفحه غیرفعال هستند این دکمه را فشار دهید.  
 • از منوی OSD خارج شوید.
- 7- ⏻ دکمه روشن-خاموش/نشانگر برق:  
 • نمایشگر را روشن/خاموش می کند.  
 • مفهوم رنگی نشانگر برق مانند جدول زیر است.

وضعیت	شرح
سفید	روشن
کهربایی	حالت آماده به کار
خاموش	خاموش

### ۲-۳-۱ نمای پشت



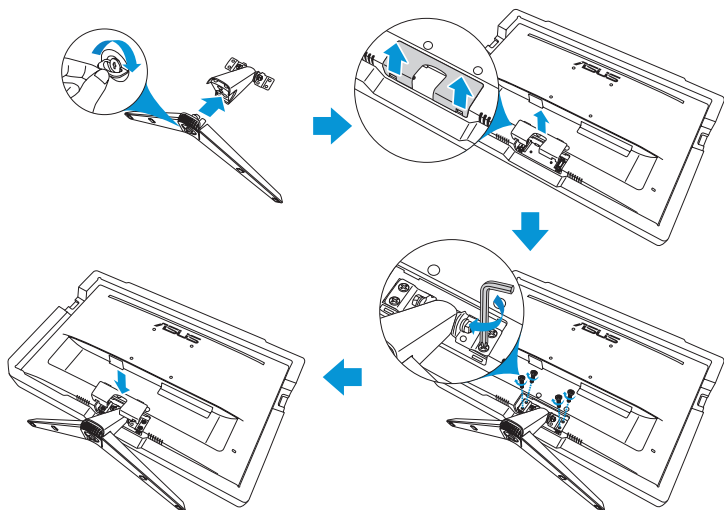
- ۱- دکمه های کنترل.
- ۲- پورت **AC-IN**. این پورت محل اتصال سیم برق است.
- ۳- پورت **HDMI**. این پورت برای اتصال دستگاه سازگار با HDMI است.
- ۴- **فیش هدفون**. این پورت تنها زمانی قابل استفاده است که یک کابل HDMI به دستگاه وصل باشد.
- ۵- **شکاف قفل Kensington**.



## ۱-۲ اتصال دسته/پایه نمایشگر

برای سرهم بندی کردن پایه نمایشگر:

- ۱- به دقت نمایشگر را روی کف EPS بگذارید طوری که صفحه به سمت پایین باشد.
- ۲- کف را به دسته وصل کنید.
- ۳- سوراخ پیچ را بالا ببرید و در جهت حرکت عقربه های ساعت بچرخانید تا پایه محکم شود.
- ۴- درپوش پایه را بردارید.
- ۵- لولای دسته مربوط به پایه را روی قسمت مربوطه در پشت نمایشگر بگذارید. سپس از آچار L شکل برای محکم کردن چهار پیچ استفاده کنید.
- ۶- روکش پایه را روی قسمت پشت نمایشگر وصل کنید.



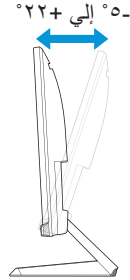
اندازه پیچ پایه: M6 × ۱۲ میلی متر.

اندازه پیچ لولا: M4 × ۱۰ میلی متر.



## ۲-۲ تنظیم نمایشگر

- برای اینکه بهترین مشاهده را داشته باشید، توصیه می‌کنیم به صفحه کامل نمایشگر نگاه کنید، سپس نمایشگر را در زاویه ای تنظیم کنید که برایتان راحت تر باشد.
- پایه را نگه دارید تا هنگام تغییر زاویه، نمایشگر از روی آن واژگون نشود.
- زاویه تنظیم توصیه شده  $+22$  تا  $-5$  درجه است.



اگر نمایشگر در حین تنظیم زاویه دید کمی می‌لرزد این حالت طبیعی است.

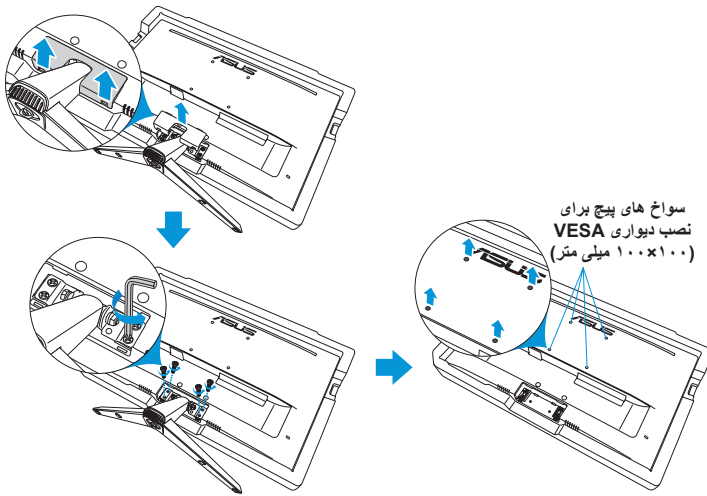


## ۳-۲ جدا کردن پایه (برای اتصال دیواری VESA)

دسته/پایه جداشدنی این نمایشگر به طور ویژه برای اتصال دیواری VESA طراحی شده است.

برای جدا کردن دسته/ پایه:

- ۱- کابل های برق و سیگنال را جدا کنید. به دقت نمایشگر را روی کف EPS بگذارید طوری که صفحه به سمت پایین باشد.
- ۲- درپوش پایه را بردارید.
- ۳- از آچار L شکل برای خارج کردن چهار پیچ استفاده کنید. سپس اتصال پایه را بردارید.
- ۴- چهار پد پلاستیکی را بردارید. سپس قلاب اتصال به دیوار را روی قسمت پشت نمایشگر تراز کرده و نصب کنید.



- توصیه می کنیم سطح میز را با یک پارچه نرم بپوشانید تا به نمایشگر آسیبی وارد نشود.
- درحالی که پیچ ها را باز می کنید، کف را در دست نگهدارید.



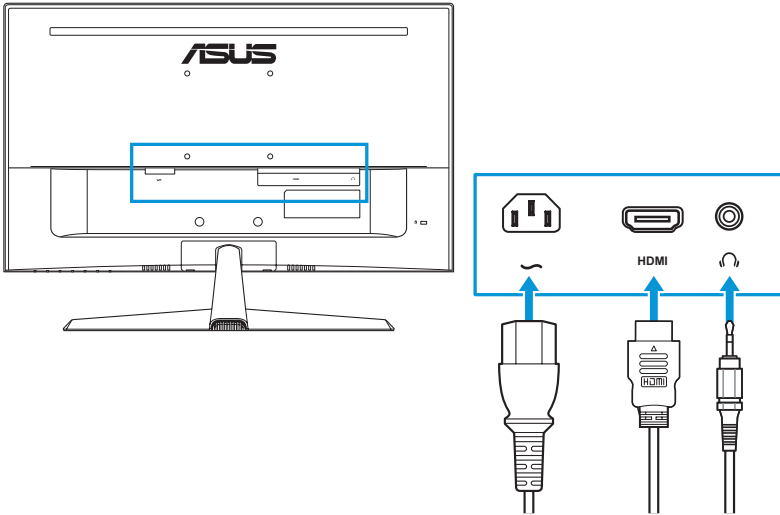
- کیت نصب دیواری VESA (۱۰۰ × ۱۰۰ میلی متر) به صورت جداگانه به فروش می رسد.
- فقط از قلاب های پایه دیواری فهرست شده UL با حداقل وزن/بار ۲۲٫۷ کیلوگرم استفاده کنید (اندازه پیچ: ۱۰ × M4 میلی متر).





## ۲-۴ اتصال کابل

کابل ها را طبق دستورالعمل زیر وصل کنید.




- برای اتصال سیم برق: یک طرف کابل برق را محکم به پورت ورودی برق متناوب نمایشگر، و طرف دیگر را به خروجی برق وصل کنید.
- برای اتصال کابل HDMI:
  - a- یک طرف کابل HDMI را به پورت HDMI نمایشگر وصل کنید.
  - b- طرف دیگر کابل HDMI را به پورت HDMI کامپیوتر وصل کنید.
- برای استفاده از گوشی: با نمایش سیگنال HDMI، انتهای دوشاخه مانند را به فیش گوشی نمایشگر وصل کنید.

اگر لازم است سیم برق یا کابل های اتصال را تعویض کنید، با خدمات مشتری ASUS تماس بگیرید.



## ۲-۵ روشن کردن نمایشگر

دکمه روشن-خاموش  را فشار دهید. برای اطلاع از محل دکمه روشن-خاموش به صفحه ۳ مراجعه کنید. نشانگر روشن-خاموش به رنگ سفید روشن می شود تا نشان دهد که نمایشگر روشن است.

### ۱-۳ منوی روی صفحه (OSD)

#### ۱-۱-۳ نحوه پیکربندی



- ۱- هر دکمه ای (بجز دکمه روشن-خاموش) را فشار دهید تا منوی OSD نمایش داده شود.
- ۲- دکمه منو  $\equiv$  را فشار دهید تا منوی OSD فعال شود.
- ۳- دکمه ها را همانطور که روی صفحه نشان داده شده است فشار دهید تا در بین عملکردها جابجا شوید. عملکرد دلخواه را پررنگ کنید و دکمه  $\checkmark$  را فشار دهید تا فعال شود. اگر عملکرد انتخابی دارای منوی فرعی است، دکمه  $\vee$  یا  $\wedge$  را دوباره فشار تا در بین عملکردهای منوی فرعی جابجا شوید. عملکرد دلخواه منوی فرعی را پررنگ کنید و دکمه  $\checkmark$  را فشار دهید تا فعال شود.
- ۴- برای تغییر تنظیمات عملکرد انتخاب شده، دکمه  $\wedge$  و  $\vee$  را فشار دهید.
- ۵- برای خارج شدن و ذخیره منوی OSD، دکمه  $\times$  را مکرراً فشار دهید تا زمانی که منوی OSD محو شود. برای تنظیم سایر عملکردها، مراحل ۱ تا ۴ را تکرار کنید.

## ۲-۱-۳ معرفی عملکرد OSD

### ۱- علی

این عملکرد حاوی هشت عملکرد فرعی است که می توانید به دلخواه خودتان انتخاب کنید.



**حالت استاندارد:** این بهترین انتخاب برای ویرایش سند با Splendid Video Enhancement است.

حالت استاندارد از الزامات Energy Star® تبعیت می کند.



**حالت sRGB:** این حالت بهترین انتخاب برای مشاهده عکس ها و تصاویر گرافیکی از کامپیوتر است.

**حالت منظره:** این بهترین انتخاب برای عکس های دارای منظره با Splendid Video Enhancement است.

**حالت سینما:** این بهترین انتخاب برای تماشای فیلم با Splendid Video Enhancement است.

**حالت بازی:** این بهترین انتخاب برای بازی با Splendid Video Enhancement است.

**حالت نمای شب:** این بهترین انتخاب برای پخش بازی هایی با صحنه تاریک یا مشاهده فیلم هایی با صحنه تاریک با Splendid Video Enhancement است.

**حالت خواندن:** این حالت بهترین انتخاب برای مطالعه کتاب است.

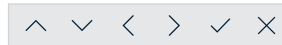
**حالت اتاق تاریک:** این بهترین انتخاب برای محیط هایی است که نور کمی دارند.



- در حالت استاندارد، عملکردهای زیر قابل پیکربندی توسط کاربر نیست: اشباع، وضوح، ASCR، و Motion Sync.
- در حالت sRGB، کارکرد(های) زیر قابل پیکربندی توسط کاربر نیست: روشنایی، کنتراست، اشباع، درجه رنگ، وضوح، ASCR، تقویت رنگ، و Motion Sync.
- در حالت خواندن، عملکردهای زیر قابل پیکربندی توسط کاربر نیست: کنتراست، اشباع، درجه رنگ، ASCR، و Motion Sync.

## ۲- Eye Care

با این عملکرد می‌توانید تنظیمات را برای محافظت بیشتر از چشم‌ها انجام دهید.



- **فیلتر نور آبی:** در این عملکرد می‌توانید سطح فیلتر نور آبی را از ۰ تا حداکثر تنظیم کنید.

- ۰: بدون تغییرات.
- **حداکثر:** هر چه سطح آن بیشتر باشد، نور آبی کمتر انبساط می‌شود. وقتی فیلتر نور آبی فعال است، تنظیم پیش فرض "حالت استاندارد" است که به صورت خودکار وارد می‌شود. علاوه بر سطح حداکثر، روشنایی نیز قابل تنظیم است. "حداکثر" بهترین تنظیم است. به معنای تبعیت از گواهی مربوط به نور آبی کم TUV\* است. عملکرد روشنایی توسط کاربر قابل تنظیم نیست.

\*وقتی "افزایش رنگ" روی مقدار پیش فرض (۵۰) است.





- برای کم کردن میزان فشار به چشم به موارد زیر مراجعه کنید:
  - کاربر باید بعد از کار کردن به مدت طولانی با دستگاه، مدتی استراحت کند: توصیه می شود بعد از ۱ ساعت کار متوالی با کامپیوتر، کمی استراحت کنید (حداقل ۵ دقیقه). اگر چند بار استراحت کوتاه داشته باشید تأثیر بیشتری در مقایسه با یک استراحت طولانی مدت دارد.
  - برای اینکه میزان خشکی و خستگی چشم به حداقل برسد، کاربران باید مرتباً به چشمشان استراحت دهند و برای این کار روی اجسامی که در فاصله دوری هستند تمرکز کنند.
  - تمرین های چشم سبب می شوند میزان خستگی و فشار چشم کاهش یابد. این تمرین ها را مرتباً تکرار کنید. اگر فشار چشم ادامه دارد، با چشم پزشک مشورت کنید. تمرین های چشم: (۱) مرتباً به بالا و پایین نگاه کنید (۲) به آرامی چشم هایتان را بچرخانید (۳) چشم هایتان را به صورت دورانی حرکت دهید.
  - بالا بودن سطح نور آبی ممکن است باعث فشار به چشم شود و حالت AMD (دژنراسیون ماکولای) ایجاد کند. هنگام تنظیم فیلتر نور آبی روی سطح حداکثر، "فیلتر نور آبی" تا ۷۰٪ (حداکثر) نور آبی مضر را کم می کند تا CVS (سنندرم دید کامپیوتری) ایجاد نشود.

- **یادآور استراحت:** این عملکرد با توجه به مدت زمانی که برای کار کردن تنظیم کرده اید، یادآور استراحت تنظیم می کند. مثلاً اگر کاربر ۳۰ دقیقه را برای کار تنظیم کرده باشد، یادآوری در سمت چپ بالای نمایشگر به مدت ۵ ثانیه نشان داده می شود. برای کنار رفتن این پیام روی صفحه، هر کدام از کلیدها را فشار دهید.



وقتی این عملکرد فعال شده باشد، عملکردهای زیر قابل استفاده نیستند:  
GamePlus و QuickFit.

- **افزایش رنگ:** محدوده قابل تنظیم برای افزایش رنگ از ۰ تا ۱۰۰ است.



این عملکرد در حالت sRGB در منوی Splendid (عالی) قابل استفاده نیست.

### ۳- رنگ

تنظیم رنگ دلخواه را از این منو تنظیم کنید.

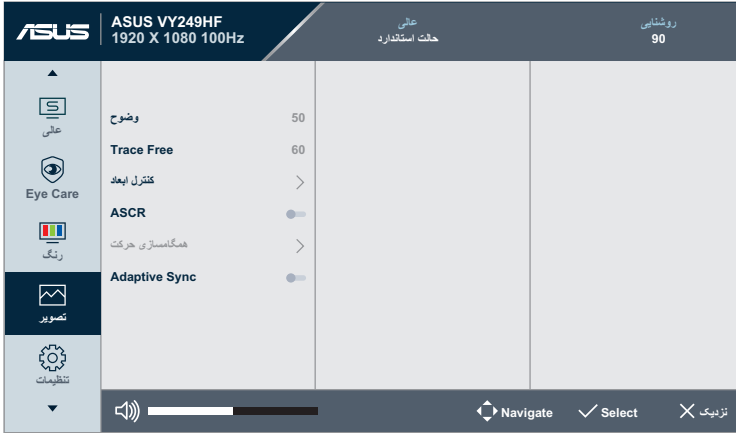


- روشنایی: محدوده قابل تنظیم از ۰ تا ۱۰۰ است.
- کنتراست: محدوده قابل تنظیم از ۰ تا ۱۰۰ است.
- اشباع: محدوده قابل تنظیم از ۰ تا ۱۰۰ است.
- دمای رنگ: دارای ۴ حالت است: سرد، معمولی، گرم و حالت کاربر.

در "حالت کاربر"، رنگ های R (قرمز)، G (سبز)، و B (آبی) توسط کاربر قابل پیکربندی هستند و محدوده قابل تنظیم بین ۰ تا ۱۰۰ است.



تنظیمات مربوط به تصویر را از این منو تنظیم کنید.



- **وضوح:** محدوده قابل تنظیم از ۰ تا ۱۰۰ است.
- **Trace Free:** زمان پاسخ نمایشگر را تنظیم کنید.
- **کنترل ابعاد:** نسبت ابعادی را روی "کامل" و "نسبت ۱:۱" تنظیم می کند.
- **ASCR:** عملکرد ASCR (نسبت کنتر است هوشمند ASUS) را روشن/خاموش می کند.
- **همگامسازی حرکت:** حالت شفاف تری را همزمان با نمایش تصاویر متحرک ایجاد می کند. توجه کنید این عملکرد فقط زمانی کار می کند که سرعت نوسازی ۷۵ هرتز ~ ۱۰۰ هرتز باشد. این عملکرد دو حالت دارد: **حالت معمولی** و **حالت پیشرفته** که هر کدام جلوه های متفاوتی دارند.

- وقتی این عملکرد فعال است، سیستم به صورت خودکار سطح روشنایی را کاهش می دهد.
- اگر Adaptive Sync فعال باشد، عملکرد Motion Sync خاکستری را می شود.



- **Adaptive Sync:** به منابع گرافیکی پشتیبانی شده توسط Adaptive-Sync امکان می دهد به صورت پویا سرعت نوسازی نمایش را بر اساس سرعت فریم محتوای معمول تنظیم کند تا به روز رسانی صفحه نمایش با مصرف کمتر برق، بدون شاتر دیداری و با میزان ماتی کمتر صفحه همراه باشد.

وقتی Motion Sync فعال است، این عملکرد در دسترس نیست.



به شما امکان می دهد سیستم را تنظیم کنید.



- **میزان صدا:** بلندی صدا را تنظیم کنید.
- **GamePlus:** عملکرد GamePlus یک کیت ابزار ارائه می کند و زمانی که کاربران بازی های مختلفی انجام می دهند، محیط بهتری را برای بازی آنها ایجاد می کند.
- **خطوط متقاطع:** خطوط متقاطع با شش گزینه مختلف به شما امکان می دهد گزینه ای را انتخاب کنید که برای بازی در حال انجامتان مناسب است.
- **تایمر:** می توانید تایمر را در گوشه سمت چپ بالای نمایشگر قرار دهید تا مدت زمان بازی را ببینید.
- **شمارشگر FPS:** شمارشگر FPS (فریم در ثانیه) به شما امکان می دهد بدانید که بازی با چه شدتی اجرا می شود.
- **تراز صفحه نمایش:** "نمایش ترازبندی"، خطوط ترازبندی را در ۴ سمت صفحه نمایش می دهد، ابزار ساده و آسانی را در اختیارتان قرار می دهد تا بتوانید چندین نمایشگر را به خوبی در کنار یکدیگر قرار دهید.
- **QuickFit:** پیش نمایشی از طرح کلی سند یا عکس را مستقیماً روی صفحه ببیند بدون اینکه لازم باشد نسخه آزمایشی چاپ کند.



- **ترازبندی:** به طراحان و کاربران کمک می کند محتوا و طرح کلی را روی یک صفحه سازماندهی کنند و شکل ظاهری و حس هماهنگی ایجاد کنند.

شبکه ترازبندی ۲

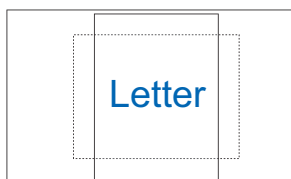


شبکه ترازبندی ۱

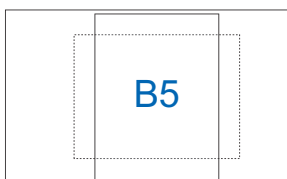


- **اندازه کاغذ:** می توانید اسناد را در اندازه اصلی روی صفحه مشاهده کنید.

Letter

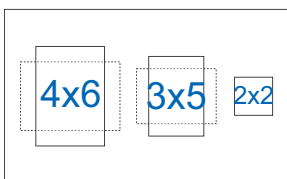


B5

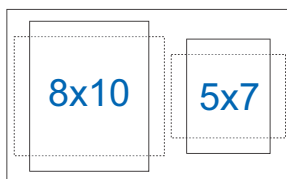


- **عکس:** چندین اندازه عکس واقعی نشان داده می شود و به عکاسان و سایر کاربران امکان می دهد به دقت عکس ها را در اندازه واقعی روی صفحه ببینند و ویرایش کنند.

عکس 2x2, 5x3, 6x4




عکس 8x10, 5x7



- **صرفه جویی در مصرف برق:** میزان مصرف برق را کاهش می دهد. تنظیم پیش فرض **سطح عمیق** است. با انتخاب **سطح عمیق**، حداکثر مقدار روشنایی ثابت است و حالت "عالی" روی حالت استاندارد ثابت می شود.

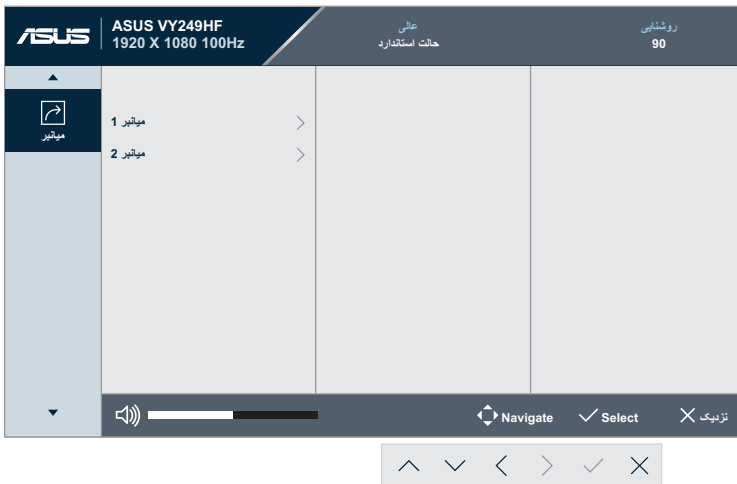
#### OSD تنظیم:

- **فرصت زمانی OSD:** وقفه زمانی OSD از ۱۰ تا ۱۲۰ ثانیه را تنظیم می کند.
- **DDC/CI:** عملکرد DDC/CI را فعال یا غیرفعال می کند.
- **شفافیت:** پس زمینه OSD را از مات به شفاف تنظیم می کند.

- زبان: از بین این ۲۳ زبان می توانید انتخاب کنید: انگلیسی، فرانسوی، آلمانی، اسپانیایی، ایتالیایی، هلندی، روسی، لهستانی، چک، کرواتی، مجارستانی، رومانیایی، پرتغالی، ترکی، چینی ساده، چینی سنتی، ژاپنی، کره ای، فارسی، تایلندی، اندونزیایی، اوکراینی، ویتنامی.
- **قفل کلید:** برای غیرفعال کردن تمامی کلیدهای عملکرد. دکمه منوی  را به مدت بیش از ۵ ثانیه فشار دهید و نگهدارید تا عملکرد قفل کلید لغو شود.
- **اطلاعات:** اطلاعات نمایشگر را نشان می دهد.
- **نشانگر برق:** نشانگر LED برق را روشن/خاموش کنید.
- **قفل صفحه کلید قدرت:** کلید روشن/خاموش را فعال یا غیرفعال می کند.
- **بازنشانی همه:** گزینه "Yes" (بله) تنظیمات را به مقادیر پیش فرض بازمی گرداند.

## ۶- میانبر

عملکردهایی را برای دکمه های میانبر ۱ و ۲ تعریف می کند.



- **میانبر ۱/ میانبر ۲:** عملکردی را برای دکمه های میانبر ۱ و ۲ تعریف می کند.

وقتی عملکرد خاصی انتخاب یا فعال می شود، کلید میانبر ممکن است پشتیبانی نشود. عملکردهای موجود برای انتخاب به عنوان میانبر: فیلتر نور آبی، Splendid (عالی)، روشنایی، کنتراست، درجه رنگ، تنظیم صدا، GamePlus، یادآور استراحت، و تقویت رنگ.



## مشخصات ۲-۳

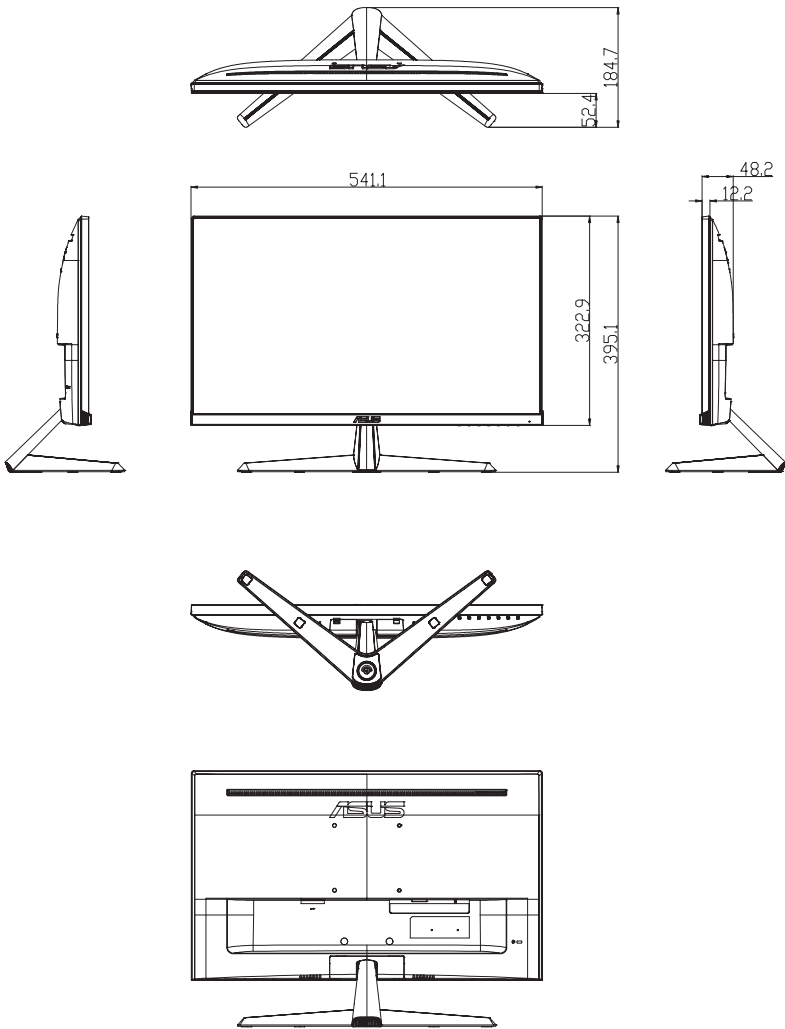
VY249HF/VY249HF-W	مدل
TFT LCD	نوع صفحه
۲۳٫۸ اینچ عرض (۱۶:۹، ۴۷، ۶۰ سانتی متر) صفحه عریض	اندازه صفحه
۱۰۸۰ × ۱۹۲۰	حداکثر وضوح
۰٫۲۷۴۵ میلی متر (افقی) × ۰٫۲۷۴۵ میلی متر (عمودی)	گام پیکسل
۲۵۰ cd/m <sup>2</sup>	روشنایی (معمول)
۱:۱۳۰۰	نسبت کنتراست (معمول)
(۱:۱۰۰،۰۰۰،۰۰۰ وقتی ASCR روشن است)	نسبت کنتراست (حداکثر)
۱۷۸ درجه (عمودی)؛ ۱۷۸ درجه (افقی)	زاویه دید (افقی/عمودی) (۱۰ < CR)
۱۶٫۷ میلیون رنگ (۶ بیت + A-FRC)	رنگ های نمایش
۱ میلی ثانیه MPRT، ۵ میلی ثانیه GTG	زمان پاسخ
۴ دمای رنگ	انتخاب دمای رنگ
HDMI v1.4 شیف	ورودی سیگنال
بله	فیش هدفون
خیر	ورودی صدا
خیر	ورودی (داخلی)
خیر	پورت USB ۳/۲ Gen1
سیاه و سفید	رنگ ها
سفید (روشن) / کهربایی (آماده به کار)	LED برق
+۲۲° ~ -۵°	زاویه
۱۰۰ × ۱۰۰ میلی متر	اتصال دیواری VESA
بله	قفل Kensington
برق متناوب: ۱۰۰ ~ ۲۴۰ ولت در ۶۰/۵۰ هرتز	درجه ولتاژ
روشن بودن دستگاه: ۱۷ وات**، حالت آماده به کار: >۵، ۰ وات، خاموش بودن: >۳، ۰ وات	میزان مصرف برق
۰ تا ۴۰ درجه سانتی گراد	دما (در حالت کارکرد)
-۲۰ تا ۶۰ درجه سانتی گراد	دما (در حالت غیر کارکرد)
۵۴۱ × ۳۲۳ × ۴۸ میلی متر	ابعاد (عرض × قطر × طول) بدون پایه
۵۴۱ × ۳۹۳ × ۱۸۵ میلی متر	ابعاد (عرض × قطر × طول)
۶۰۳ × ۳۹۲ × ۱۳۰ میلی متر (بسته بندی)	با پایه
۳٫۴ کیلوگرم (خالص)؛ ۲٫۹ کیلوگرم (بدون پایه)؛ ۴٫۶ کیلوگرم (ناخالص)	وزن (تقریبی)

VY249HF/VY249HF-W	مدل
<p>زبان: از بین این ۲۳ زبان می توانید انتخاب کنید: انگلیسی، فرانسوی، آلمانی، اسپانیایی، ایتالیایی، هلندی، روسی، لهستانی، چک، کرواتی، مجارستانی، رومانیایی، پرتغالی، ترکی، چینی ساده، چینی سنتی، ژاپنی، کره ای، فارسی، تایلندی، اندونزیایی، اوکراینی، و ویتنامی.</p>	چند زبانه
<p>سیم برق، راهنمای شروع سریع، کارت ضمانت، ۴ پیچ، کابل HDMI، آچار L شکل (اختیاری)</p>	وسيله های جانبی
<p>EPEAT silver (فقط VY249HF)، ICES-3، FCC، CTUVS، 307-ISO 9241، WEEE، EU Energy label، ErP، CE، CB، China Energy، CCC، CU، Ukraine Energy، UkrSEPRO، PC، VCCI، PSE، MEPS، RCM، CECP، BSMI، Label VN MEPS، KMEPS، KCC، KC، J-MOSS، Recycle WHQL Windows، HDMI، CEC، TCO 9.0، Energy Star 8.0، TUV Low Blue Light، TUV Flicker free 1/11/10</p>	سازگاری و استانداردها

\*ممکن است مشخصات بدون اطلاع قبلی تغییر کنند.

\*\* اندازه گیری روشنایی صفحه ۲۰۰ نیت بدون اتصال صدا / USB / کارت خوان.

۳-۳ ابعاد دستگاه



### ۴-۳ عیب یابی (سؤال های متداول)

مشکل	راهکار احتمالی
LED برق روشن نیست	<ul style="list-style-type: none"> <li>• دکمه <b>⏻</b> را فشار دهید و بررسی کنید آیا نمایشگر روشن است.</li> <li>• بررسی کنید آداپتور و سیم برق به درستی به نمایشگر و خروجی برق وصل باشند.</li> <li>• عملکرد <b>نمایشگر برق</b> را در منوی OSD بررسی کنید. "روشن" را انتخاب کنید تا LED روشن شود.</li> </ul>
چراغ LED به رنگ کهربایی روشن می شود و هیچ تصویری روی صفحه نیست.	<ul style="list-style-type: none"> <li>• بررسی کنید آیا نمایشگر و کامپیوتر روشن هستند.</li> <li>• بررسی کنید کابل سیگنال به درستی به نمایشگر و کامپیوتر وصل باشند.</li> <li>• کابل سیگنال را بررسی کنید و بررسی کنید همه پین ها در جای خود باشند.</li> <li>• کامپیوتر را به یک نمایشگر دیگر وصل کنید و بررسی کنید آیا به درستی کار می کند.</li> </ul>
تصویر صفحه خیلی روشن یا تیره است	<ul style="list-style-type: none"> <li>• تنظیمات <b>کنتراست و روشنایی</b> را از طریق منوی روی صفحه تنظیم کنید.</li> </ul>
تصویر صفحه به عقب حرکت می کند یا الگوی موج ماندندی در تصویر دیده می شود.	<ul style="list-style-type: none"> <li>• بررسی کنید کابل سیگنال به درستی به نمایشگر و کامپیوتر وصل باشند.</li> <li>• دستگاه های الکتریکی را که ممکن است تداخل الکتریکی ایجاد کنند حرکت دهید.</li> </ul>
رنگ تصویر صفحه دچار مشکل است (رنگ سفید کاملاً سفید نیست)	<ul style="list-style-type: none"> <li>• کابل سیگنال را بررسی کنید و بررسی کنید همه پین ها در جای خود باشند.</li> <li>• <b>تنظیم مجدد کلی</b> را از طریق منوی روی صفحه انجام دهید.</li> <li>• درجه رنگ (<b>دمای رنگ</b>) مناسب را از طریق منوی روی صفحه انتخاب کنید.</li> </ul>
صدایی پخش نمی شود یا صدا کم است.	<ul style="list-style-type: none"> <li>• صدای نمایشگر یا کامپیوتر را تنظیم کنید.</li> <li>• بررسی کنید درایور کارت صدا به درستی نصب و فعال شده باشد.</li> </ul>

## ۵-۳ حالت کارکرد پشتیبانی شده برای سیگنال HDMI

فرکانس عمودی (هرتز)	فرکانس افقی (کیلوهرتز)	فرکانس وضوح	DCLK (مگاهرتز)
۵۹,۹۴	۳۱,۴۶	640x480@60Hz	۲۵,۱۷
۶۷,۰۰	۳۵,۰۰	640x480@67Hz	۳۰,۲۴
۷۲,۸۰	۳۷,۸۶	640x480@72Hz	۳۱,۵۰
۷۵,۰۰	۳۷,۵۰	640x480@75Hz	۳۱,۵۰
۷۰,۱۶	۳۱,۴۶	720x400@70Hz	۲۸,۳۵
۵۶,۲۵	۳۵,۱۵	800x600@56Hz	۳۶,۰۰
۶۰,۳۱	۳۷,۸۷	800x600@60Hz	۴۰,۰۰
۷۲,۱۸	۴۸,۰۷	800x600@72Hz	۵۰,۰۰
۷۵,۰۰	۴۶,۸۷	800x600@75Hz	۴۹,۵۰
۶۰,۰۰	۴۸,۳۶	1024x768@60Hz	۶۵,۰۰
۷۰,۰۶	۵۶,۴۷	1024x768@70Hz	۷۵,۰۰
۷۵,۰۲	۶۰,۰۲	1024x768@75Hz	۷۸,۷۵
۷۵,۰۰	۶۷,۵۰	1152x864@75Hz	۱۰۸,۰۰
۵۹,۸۵	۴۴,۷۷	1280x720@60Hz (RB)	۷۴,۵۰
۶۰,۰۰	۴۵,۰۰	1280x720@60Hz	۷۴,۲۵
۵۹,۸۱	۴۹,۷۰	1280x800@60Hz	۸۳,۵۰
۶۰,۰۰	۶۰,۰۰	1280x960@60Hz	۱۰۸,۰۰
۶۰,۰۰	۶۳,۹۸	1280x1024@60Hz	۱۰۸,۰۰
۷۵,۰۲	۷۹,۹۷	1280x1024@75Hz	۱۳۵,۰۰
۵۹,۹۰	۵۵,۴۶	1440x900@60Hz (CVT RB)	۸۸,۷۵
۵۹,۸۸	۵۵,۹۳	1440x900@60Hz	۱۰۶,۵۰
۵۹,۸۸	۶۴,۶۷	1680x1050@60Hz (CVT RB)	۱۱۹,۰۰
۵۹,۹۵	۶۵,۲۹	1680x1050@60Hz	۱۴۶,۲۵
۵۰,۰۰	۵۶,۲۵	1920x1080@50Hz	۱۴۸,۵۰
۶۰,۰۰	۶۷,۵۰	1920x1080@60Hz	۱۴۸,۵۰
۷۴,۹۷	۸۳,۸۹	1920x1080@75Hz	۱۷۴,۵۰
۱۰۰,۰۰	۱۱۰,۰۰	1920x1080@100Hz	۲۲۸,۸۰

\* حالت هایی که در جدول فهرست نشده اند ممکن است پشتیبانی نشوند. برای اینکه بهترین وضوح را داشته باشید، توصیه می کنیم حالت فهرست شده در جدول بالا را انتخاب کنید.